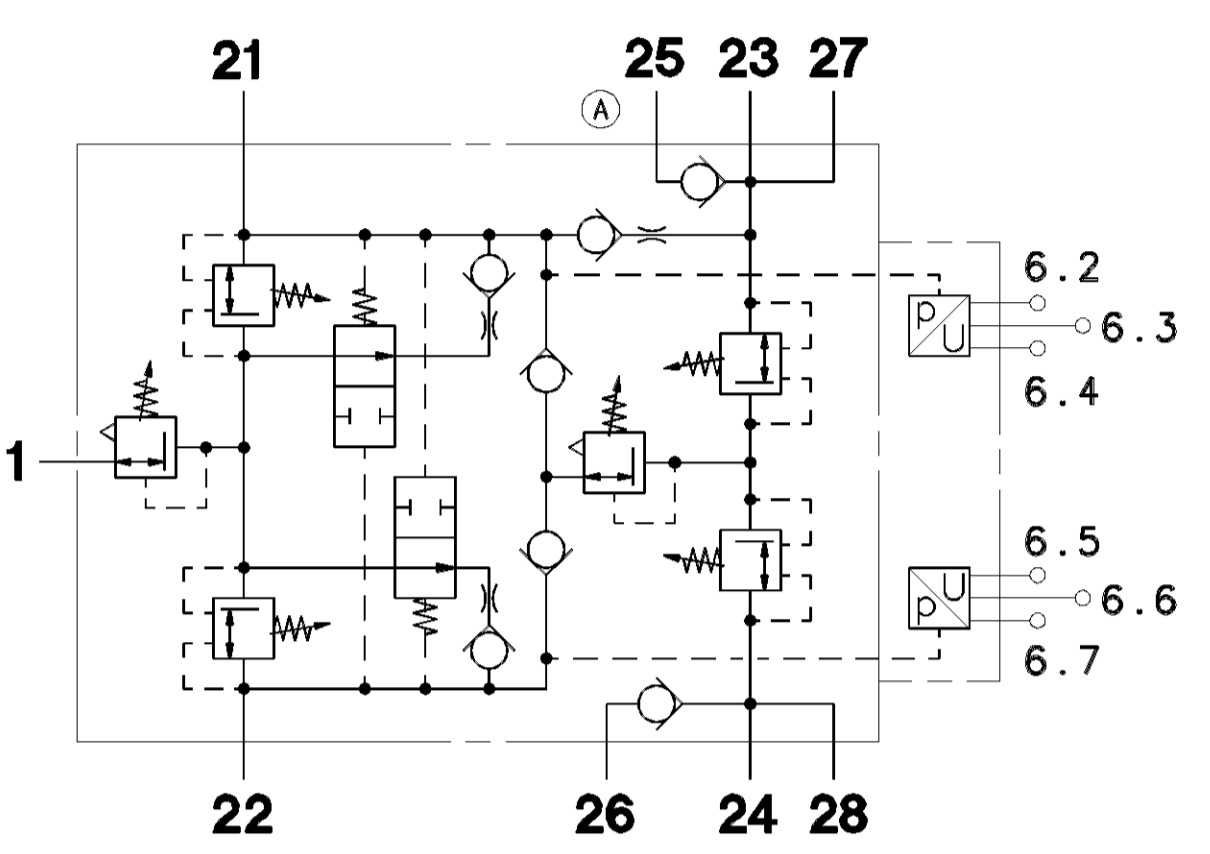
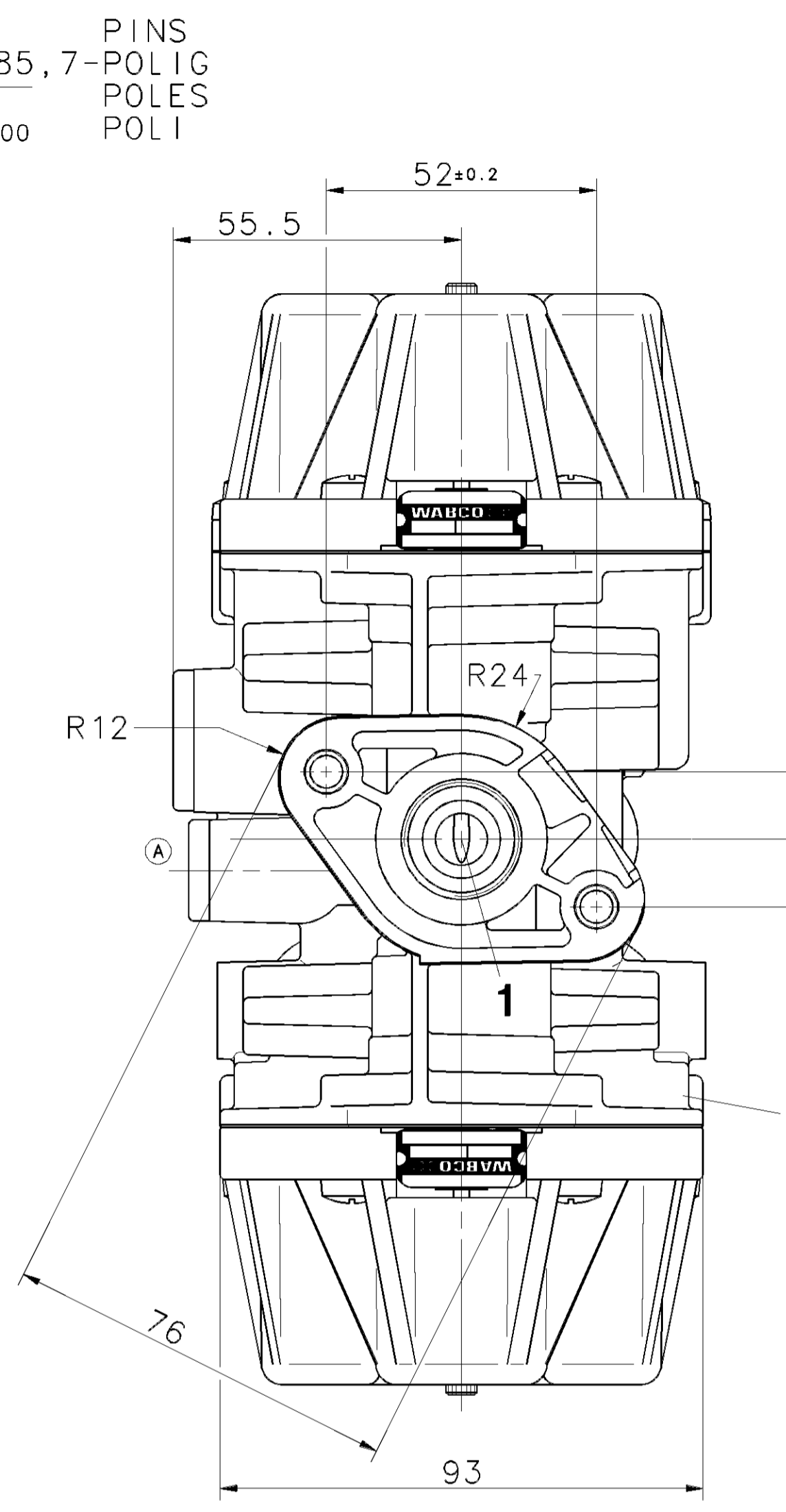


SURFACE PROTECTION OBERFLÄCHENSCHUTZ PROTECTION DE SURFACE PROTEZIONE SUPERFICIALE	I JED-259 II JED-256 III JED-352 IV JED-534.1
---	--

THERMAL RANGE OF CONTINUOUS APPLICATION:
THERMISCHER DAUERANWENDUNGSBEREICH:
PLAGE DE TEMPÉRATURE EN UTILISATION CONTINUE: -40°C...+80°C
COMPO DI APPLICAZIONE CONTINUA:

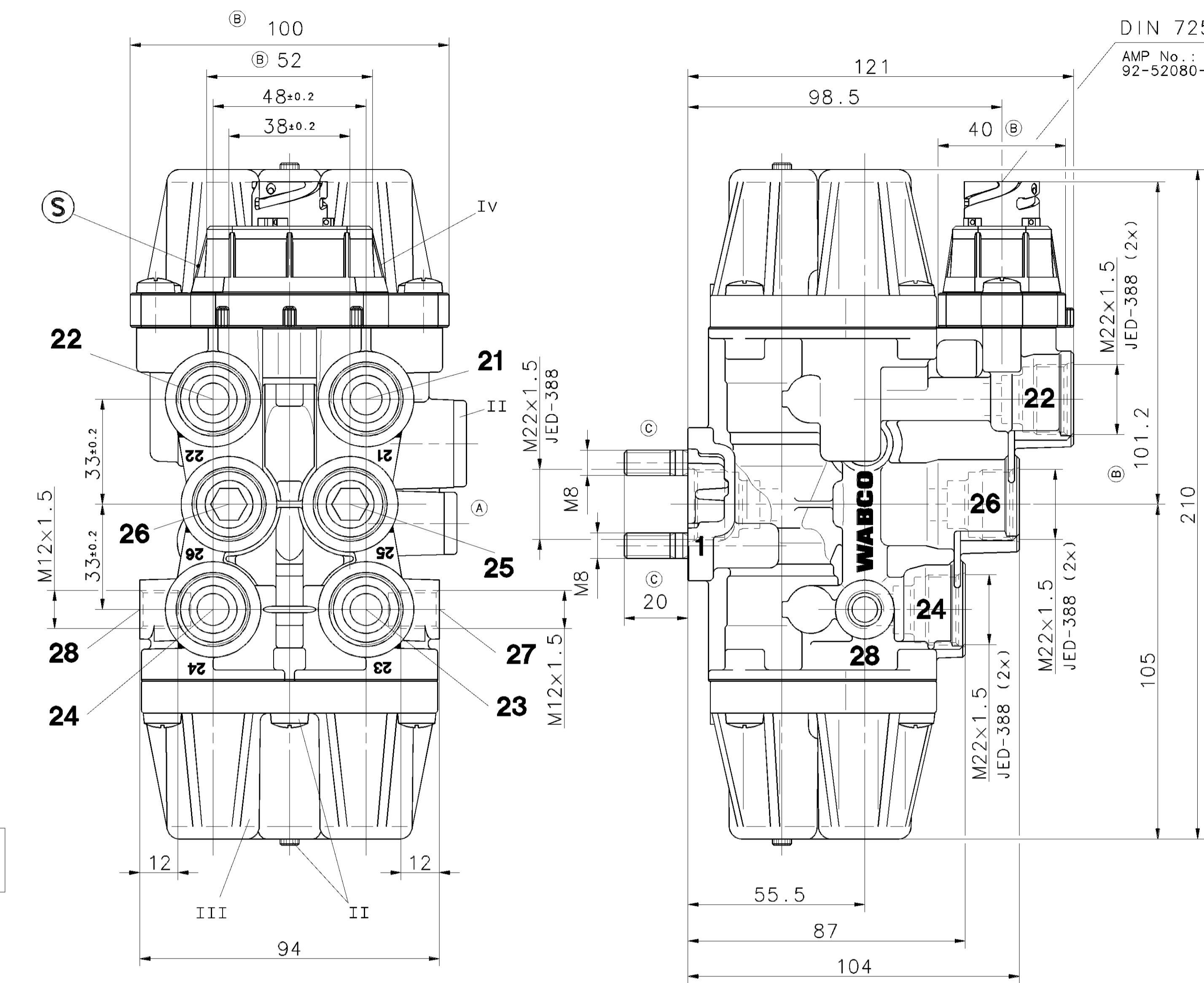
MEDIUM: COMPRESSED AIR WORKING PRESSURE:
MEDIUM: DRUCKLUFT BETRIEBSDRUCK:
FLUIDE: AIR COMPRIME PRESSION DE SERVICE: $p_{e\max} = 13\text{bar}$
FLUIDO: ARIA COMPRESSA PRESSIONE D'ESERCIZIO:

INSTALLATION POSITION OPTIONAL
EINBAULAGE BELIEBIG
POSITION D'INSTALLATION A VOLONTE
POSIZIONE DI MONTAGGIO A SCELTA



CONNECTIONS: ANSCHLUESSE: ORIFICES: ORIFIZI:	1	FROM AIR DRYER VOM LUFTTROCKNER DE DESSICATEUR D'AIR ESSICCATORE D'ARIA
	21	1
	22	2
	23, 25, 27	3
	24, 26, 28	4
		CIRCUIT KREIS CIRCUIT CIRCUITO

PRESSURE DRUCK PRESSION PRESSIONE	[bar]	CIRCUIT KREIS CIRCUIT CIRCUITO	1+2	CIRCUIT KREIS CIRCUIT CIRCUITO	3+4
OPENING PRESSURE OEFNUNGSDRUCK PRESSION D'OUVERTURE PRESSIONE DI APERTURA:	dyn.		9.0 ^{-0.3}		7.5 ^{-0.3}
CLOSING PRESSURE SCHLIESSDRUCK PRESSION DE FERMETURE PRESSIONE DI CHIUSURA:	dyn.		≥ 7.0		≥ 4.5
PRESSURE LIMITING DRUCKBEGRENZUNG LIMITATION DE PRESSION LIMITAZIONE DI PRESSIONE			10±0.2		8.5 ^{-0.4}



PRESSURE SENSOR MODULE :
DRUCKSENSORMODUL :
MODULE DE CAPTEUR DE PRESSION :
MODULO DI SENSORE DI PRESSIONE : **(S)**

MEASURING PRINCIPLE: PIEZO-RESISTIVE
MESSPRINZIP : PIEZORESISTIV
PRINCIPE DE MESURE : PIEZORESISTIF
PRINCIPIO DI MISURA : PIEZORESISTIVO

SUPPLY VOLTAGE :
SPEISESPANNUNG :
TENSION D'ALIMENTATION : 5 V DC ±10%
TENSIONE D'ALIMENTAZIONE :

CURRENT CONSUMPTION :
STROMAUFNAHME :
CONSUMATION DE COURANT : MAX. 30mA
ASSORBIMENTO DI CORRENTE :

THERMAL RANGE OF APPLICATION :
THERMISCHER ANWENDUNGSBEREICH : -40°C...+80°C
PLAGE DE TEMPÉRATURE EN UTILISATION :
CAMPO TERMICO DI APPLICAZIONE :

MEASURING RANGE : 0-12 bar RELATIVE PRESSURE
MESSBEREICH : 0-12 bar RELATIVDRUCK
ZONE DE MESURE : 0-12 bar PRESSION RELATIVE
CAMPO DI MISURA : 0-12 bar PRESSIONE RELATIVA

ADMISSIBLE OVERPRESSURE :
ZULAESSIGER UEBERDRUCK : 16 bar
ADMISSIBLE SURPRESSION :
AMMISSIBILE SOVRAPRESSIONE :

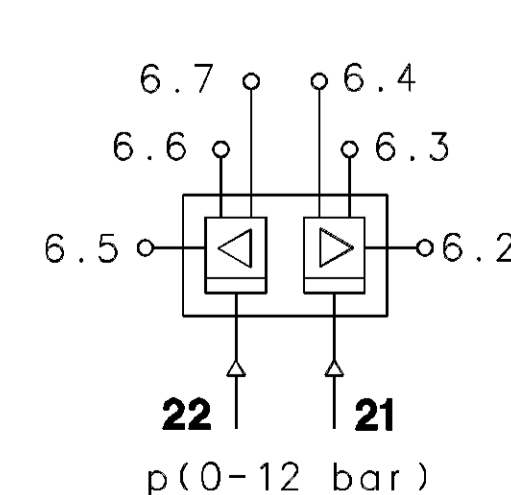
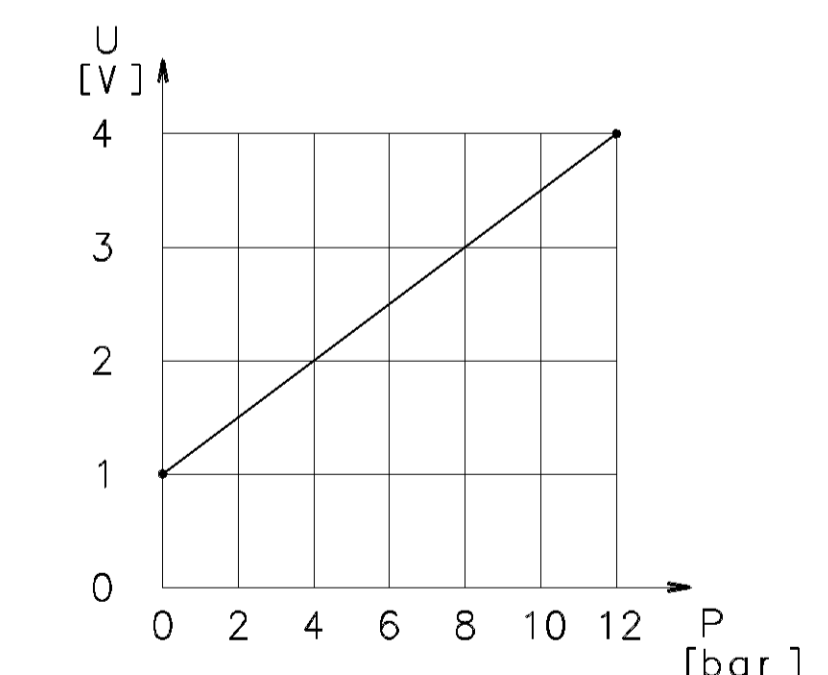
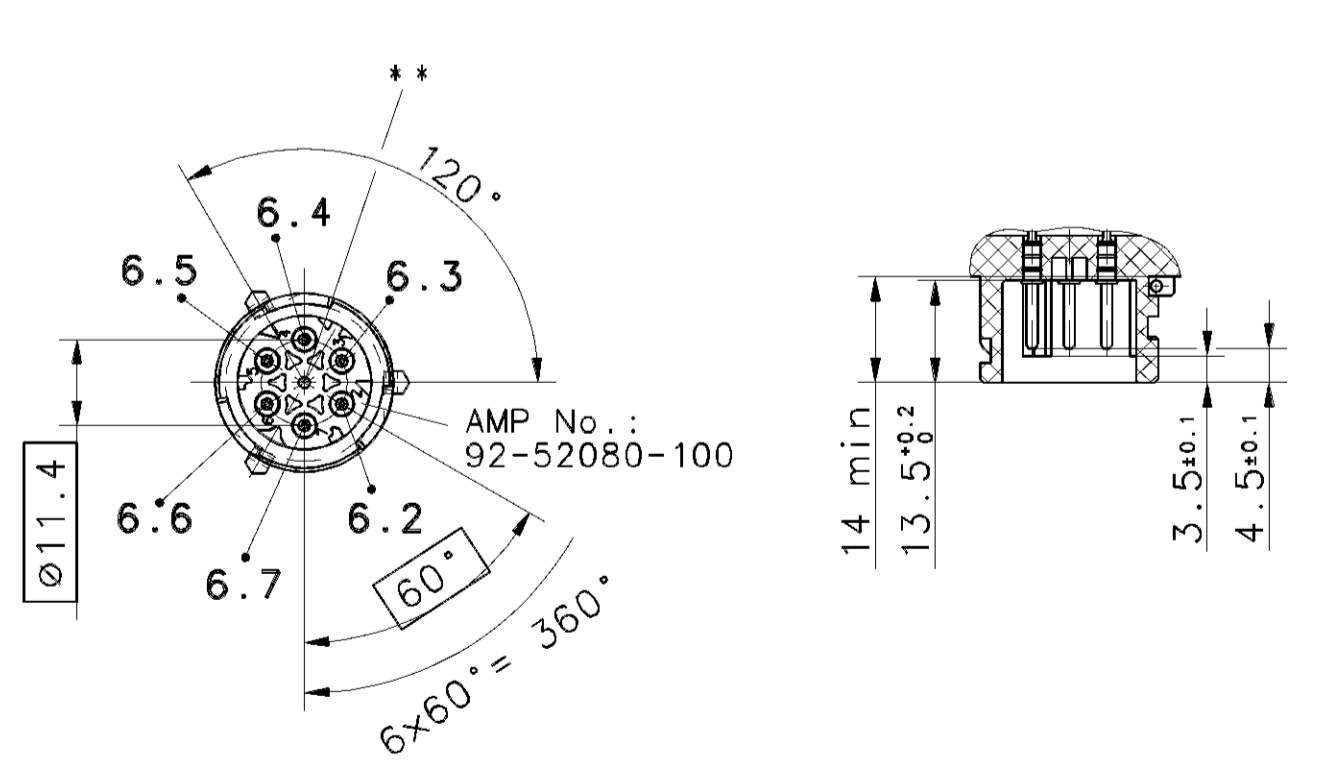
PORT :
ANSCHLUSS :
ORIFICE :
ORIFIZIO :
DIN 72 585

OFFSET :
OFFSET :
DEPLACEMENT DE VALEURS : 1V
DIFFERIMENTO DEL VALORI DI MISURA :

SENSITIVITY :
EMPFINDLICHKEIT :
SENSIBILITE :
SENSIBILITA :
250 mV/bar

LINEARITY :
LINEARITAET :
LINEARITE :
LINEARITA :
±0.3%FS

HYSTERESIS :
HYSTERESE :
HYSTERESIS :
ISTERESI :
≤ 0.2%FS



CIRCUIT KREIS CIRCUIT CIRCUITO	21				22		
CONTACT KONTAKT CONTACT CONTATTO	6.2	6.3	6.4	6.5	6.6	6.7	
FUNCTION FUNKTION FUNCTION FUNZIONE	OUTPUT AUSGANG SORTIE USCITA	+ 5 VDC	- 0V	OUTPUT AUSGANG SORTIE USCITA	+ 5 VDC	- 0V	

GENERAL SPECIFICATION: JED-334

FURTHER TECHNICAL DATA:

DOC. CODE: SHEET: TO:

GENERAL TOLERANCES

CLASS 1)	≤50	> 50	>180	>400
	±0.1	±0.15	±0.2	±0.3

TAPPED HOLES ACC. 150 4039 / JED-152

DON-NO. REV. DATE

CADAM-DRIVING COPYRIGHT

DATE: 97-01-06

DRAWN: HERZOG

CHECKED: 97-01-06

STANDARDIZATION:

MASS SCALE

PRODUCT IDENTIFICATION NO. 934 705 005 0

DOC. CODE SHEET 605 1/1

REPLACEMENT FOR 934 705 001 0

EXPERT CODE 7411

PRODUCT TYPE 010

TOILE COMMUNICATION DE REPRODUCTION DE CE DOCUMENT, TOUTE EXPRESSION OU COMMUNICATION DE SON CONTE-
 NUDO EST PROHIBEE. IL EST AUTORISE UN REPRODUCTION EN INTERIEUR DE LA COMPAGNIE. TOUTES REPRODUCTION EN
 EXTERIEUR DOIT ETRE AUTORISEE PAR LE DISTRIBUTEUR LOCAL. LE DISTRIBUTEUR LOCAL EST LE SEUL RESPONSABLE DE LA
 VENTE DE CE DOCUMENT. LE DISTRIBUTEUR LOCAL EST LE SEUL RESPONSABLE DE LA VENTE DE CE DOCUMENT. LE DISTRIBUTEUR LOCAL
 EST LE SEUL RESPONSABLE DE LA VENTE DE CE DOCUMENT. LE DISTRIBUTEUR LOCAL EST LE SEUL RESPONSABLE DE LA VENTE DE CE DOCUMENT.
 TOILE COMMUNICATION DE REPRODUCTION DE CE DOCUMENT, TOUTE EXPRESSION OU COMMUNICATION DE SON CONTE-
 NUDO EST PROHIBEE. IL EST AUTORISE UN REPRODUCTION EN INTERIEUR DE LA COMPAGNIE. TOUTES REPRODUCTION EN
 EXTERIEUR DOIT ETRE AUTORISEE PAR LE DISTRIBUTEUR LOCAL. LE DISTRIBUTEUR LOCAL EST LE SEUL RESPONSABLE DE LA
 VENTE DE CE DOCUMENT. LE DISTRIBUTEUR LOCAL EST LE SEUL RESPONSABLE DE LA VENTE DE CE DOCUMENT. LE DISTRIBUTEUR LOCAL
 EST LE SEUL RESPONSABLE DE LA VENTE DE CE DOCUMENT. LE DISTRIBUTEUR LOCAL EST LE SEUL RESPONSABLE DE LA VENTE DE CE DOCUMENT.